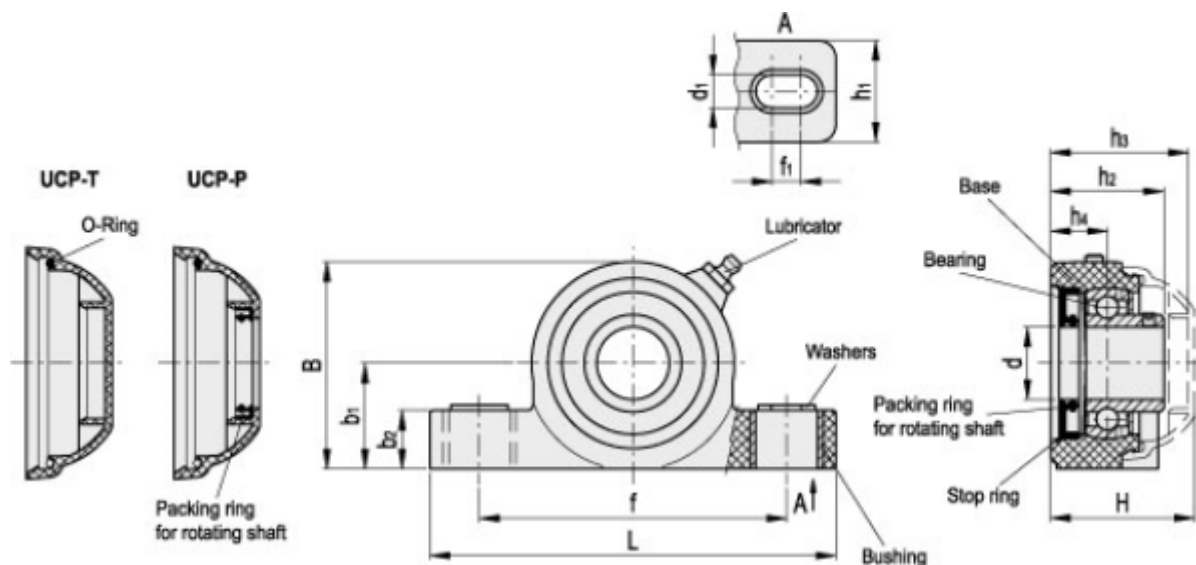


Varenummer: 2310419563

Beskrivelse: E+G flangeleje UCP.206-C-30-T

Mål



| | | | |
|------------------------------|---------|-----------------------------|---------|
| B | = 84.5 | H | = 55.7 |
| b1 | = 43 | h1 | = 36 |
| b2 | = 20 | h2 | = 41.7 |
| d | = 30 | h3 | = 53 |
| d1 | = 13 | h4 | = 20.7 |
| Dynamisk leje belastning i N | = 19000 | L | = 163 |
| f | = 121 | Leje belastning i N | = 9000 |
| f1 | = 10 | Statisk leje belastning i N | = 11000 |